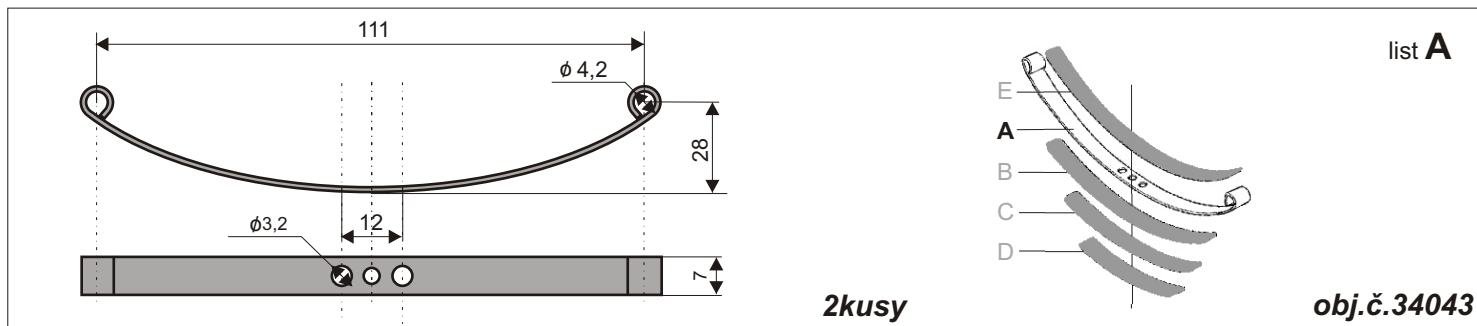
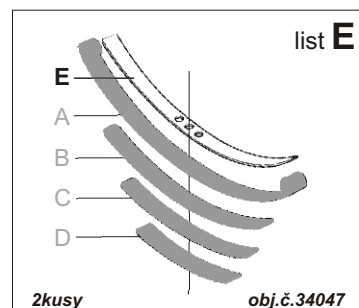
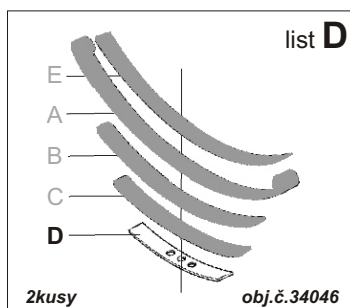
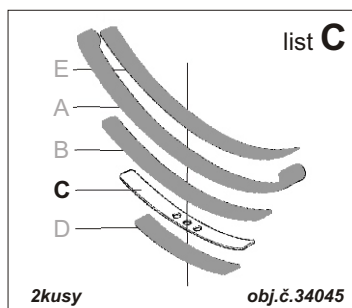
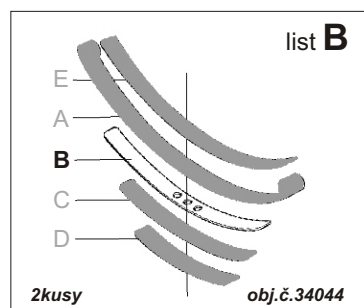


LISTOVÉ PERO SESTAVITELNÉ-základní díl

KOMPLETOVÁNO S VYUŽITÍM ORIGINÁLNÍCH DÍLŮ TAMIYA
Š-HOBBY s.r.o. S.K.Neumanna 281, HRADEC KRÁLOVÉ 2, 500 02
www.s-hobby.cz



Další volitelné díly (dodávány samostatně) umožňující sestavení různě tuhého pera:



Doporučené řazení sestavy listů:

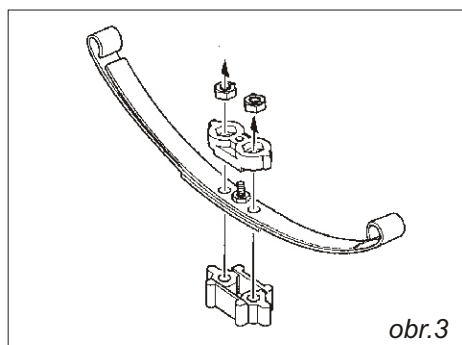
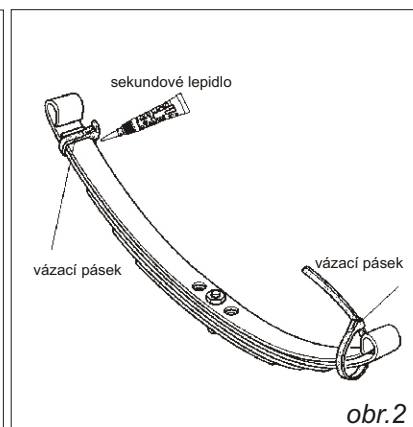
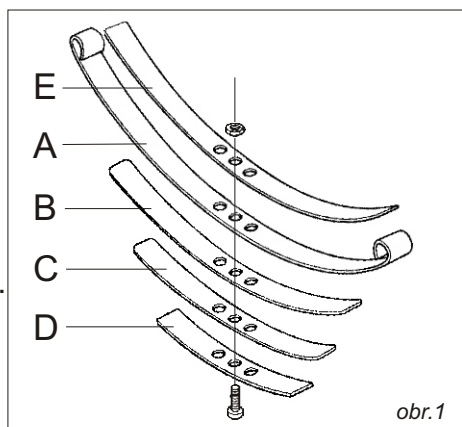
- 1) Dle výrobce - Maximální tuhost: E-A-B-C-D /viz obr.1 + úprava dle obr.2/
- 2) Dle výrobce - Měkké: E-A-D /obdobně dle obr.1 +úprava dle obr.2/

- 3) Tvrdé: A-E-B-C-D
- 4) Střední: A-B-D
- 5) Měkké: A-C-D
- 6) Velmi měkké: A-D

Veškeré další kombinace, včetně zdvojení některých položek jsou možné.
Použití samotného listu A se nedoporučuje.

Sestavené pero sešroubujte šroubem M2 příslušné délky s matkou M2.

Vlastní přichycení k tělu nápravy se pak provádí přes 2 otvory šrouby M3. Možno s výhodou využít sadu podložek obj.č. 34069 /viz.obr.3/



... a mnoho dalších dílů najdete v prodejně Š-HOBBY s.r.o. S.K.Neumanna 281, HRADEC KRÁLOVÉ 2, 500 02
tel.495 523 378, fax.495 523 772, e-mail model@s-hobby.cz
více informací i na www.s-hobby.cz