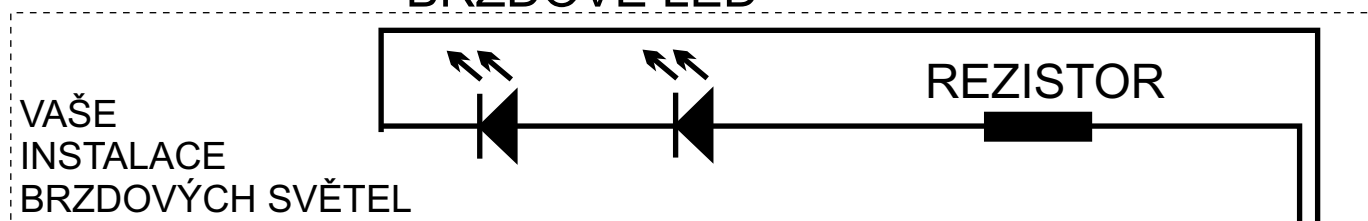


SH013

Zařízení snímá stav napětí na svorkách motoru a v případě, že dochází ke snížení otáček motoru sepne výstup, který ovládá např. brzdová světla. Zařízení je funkční pro jízdu vpřed i vzad.

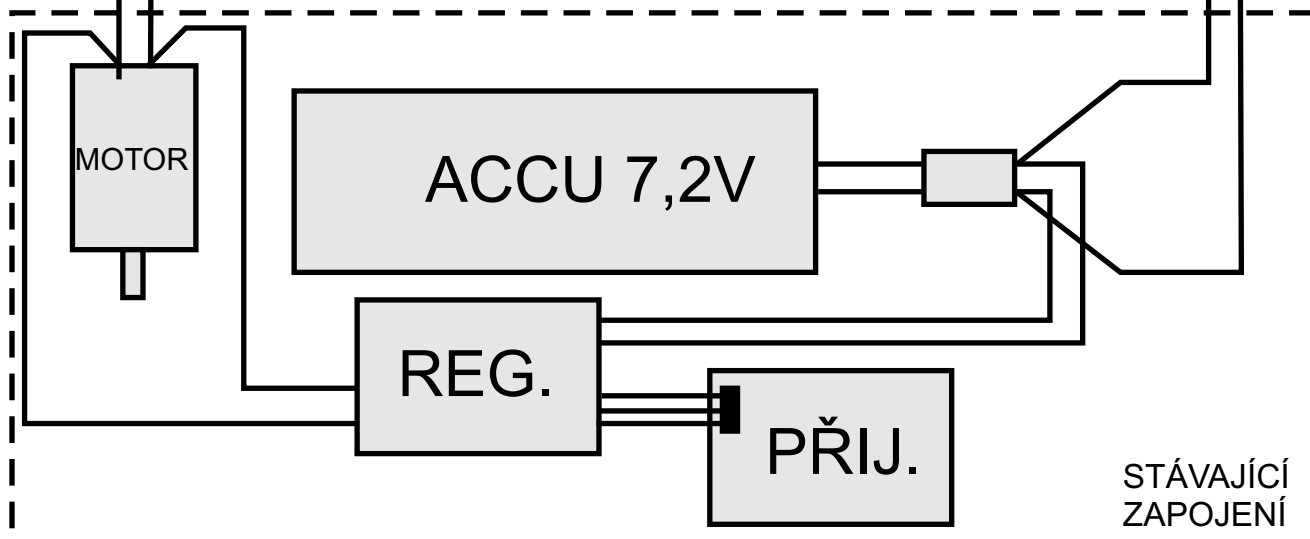
## SCHÉMA ZAPOJENÍ:

### BRZDOVÉ LED



M  
M  
OVLÁDÁNÍ  
BRZDOVÝCH SV.

POPIS PINŮ PŘI POHLEDU SHORA,  
TJ. ZE STRANY SOUČÁSTEK



POLARITA PŘIPOJENÍ NA STRANĚ ELEKTROMOTORU NEROZHODUJE. NA DRUHÉ STRANĚ JE TŘEBA DODRŽET PŘIPOJENÍ DLE SCHÉMATU. (OBA "+" PINY JSOU NA DESCE PROPOJENY) POZOR!

PŘI NEDODRŽENÍ POLARITY NEBO ZÁMĚNĚ VÝVODŮ DOJDE K POŠKOZENÍ ZAŘÍZENÍ!

NA VÝSTUPU JE SPÍNÁNO NAPĚTÍ ACCU, TJ. 7,2V, MAXIMÁLNÍ ZATÍŽENÍ 0,5A.

PŘI POUŽITÍ 2 ČERVENÝCH LED DIOD ZAPOJENÝCH DO SÉRIE, JE DOPORUČENÁ HODNOTA REZISTORU 180 -200 OHMŮ.